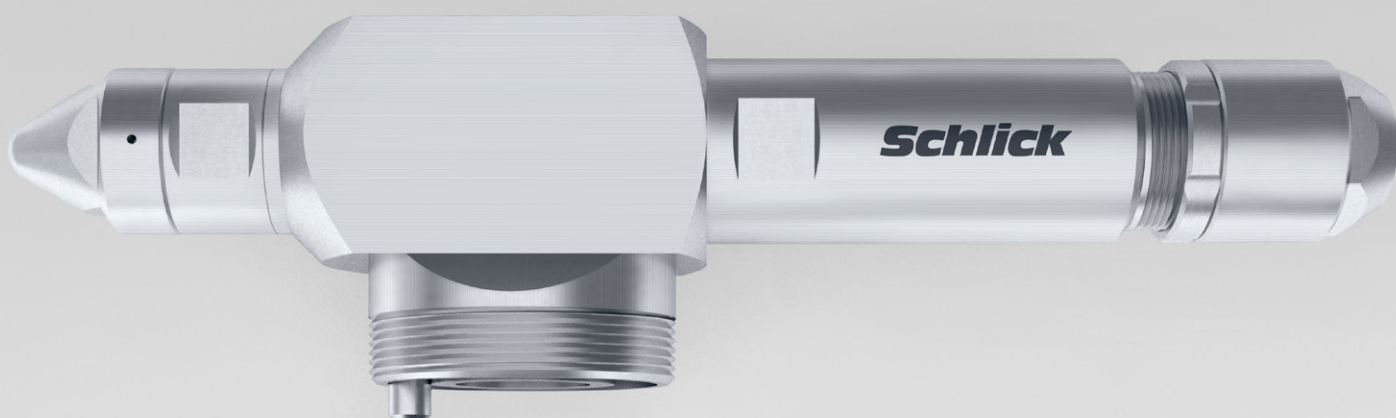


Living for Solutions:
Modell 0/4. Erprobt und bewährt.



Präzise. Intelligente Lösungen sorgen für ein exaktes Spray.

Homogene und reproduzierbare Sprühergebnisse werden bei unterschiedlichsten Anwendungen gefordert, ganz besonders aber in der Wirbelschicht. Außenmischende Zweistoffdüsen der Modellreihe 0/4 liefern die dafür notwendige feine Zerstäubung, auch bei großen Flüssigkeitsmengen. Zerstäubungsfeinheit und Durchsatz können separat geregelt werden. Für schwer zugängliche Arbeitsbereiche bietet SCHLICK die individuell abgestimmte Spray-unit der 0/4er-Serie. Ein Sprühsystem, das aus einem speziell gefertigten Media-connector und der Pharma Düse selbst besteht. Eigens hergestellt für Ihre Anwendung.



Bei der Spray-unit der 0/4er-Reihe ist der Media-connector sicher mit der Pharma Düse verbunden. Z.B. durch Gewinde, Clamp-Anschluss oder Steckverbindung. Auch kundenindividuelle Lösungen sind möglich.



Ihre Anwendung. Unsere Düse.

Maßgeschneidert. Abgestimmt auf Ihren Anwendungseinsatz.

Wirbelschichtprozesse wie Agglomeration, Coating oder Granulation bestimmen maßgeblich die künftigen Produkteigenschaften. Entscheidend dabei ist das gezielte Eindüsen von Flüssigkeit, denn nur so kommt es zu einem gleichmäßigen Produktauftrag. Sprühwinkel, Tropfengröße oder Zerstäubungsdruck sind daran maßgeblich mit beteiligt. Diese Parameter lassen sich individuell am Modell 0/4 justieren. SCHLICK Düsen und Spray-units der 0/4er-Serie werden u.a. beim Bottom-Spray-Verfahren mit Steigrohr (Wurster-Verfahren) eingesetzt. Ideal für eine sehr gleichmäßige Beschichtung in der Anlage.

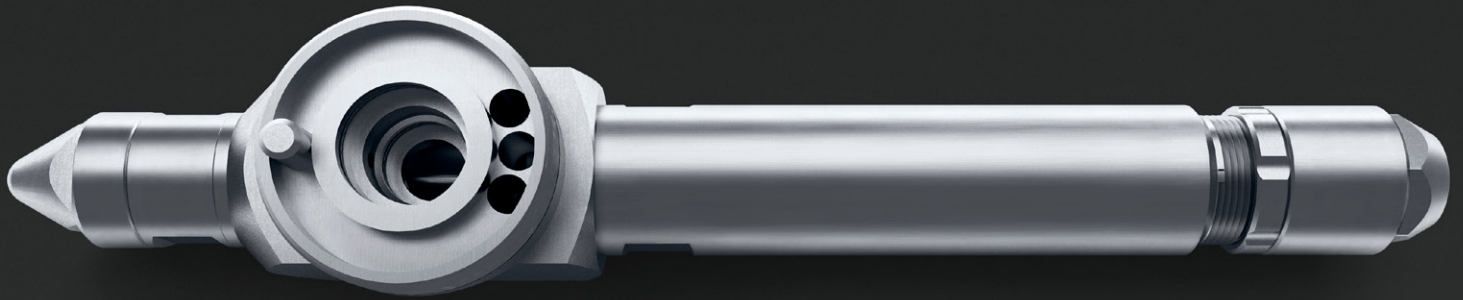
Standardmäßig ist die Modellreihe 0/4 mit individuellen Schaftlängen erhältlich. Alle funktionalen Bauteile sind in einer Oberflächenqualität von $Ra < 0,8$ gefertigt. Werkstoffausführung auf Anfrage.



Modular. Unkompliziert und einfach im Handling.

Die Zweistoffdüsen der Modulsystemreihe 0/4 sind bewährte Sprühdüsen in der Wirbelschicht. Sie sind konzipiert für den modernen Produktionsmaßstab und die vielfältigen Anwendungsanforderungen. Die Düsen lassen sich problemlos in andere Bauformen umbauen, da sie im Baukastensystem hergestellt sind. Der durchdachte Aufbau ermöglicht kurze Wartungs- und Rüstzeiten. Standardmäßig ist die Reihe mit individuellen Schaftlängen erhältlich. In der Ausführung als Spray-unit, mit individuell angepasstem Media-connector, können auch schwierige anlagenseitige Anforderungen erfüllt werden.





Die Vorteile der Modellvariante 0/4 auf einen Blick

Optimales Sprühergebnis

Präzise Einstellungen realisieren homogene und reproduzierbare Sprühergebnisse.

Äußerst variabel

Düsenmodelle 0/4 sind optional auch mit Heiz- bzw. Kühlsystem lieferbar.

Einfaches Handling

Einfache Montage und Demontage zur Reinigung oder Wartung.

Maximum an Flexibilität

Höchste Flexibilität dank einfacher Montage/Demontage und Umbau der Düse.

Unkomplizierte Reinigung

Ein durchdachter Düsenaufbau vereinfacht die Reinigungsarbeiten erheblich.

Exaktes Regeln

Zerstäubungsfeinheit und Durchsatz können separat geregelt werden.

Sehr anpassungsfähig

Passende Schaftlängen werden nach Kundenangaben und Anforderungen gefertigt.

Variabler Streuекegel

Stufenlose und sichere Einstellung des Streuекegels von 10° – 40°.

Aus einer Hand

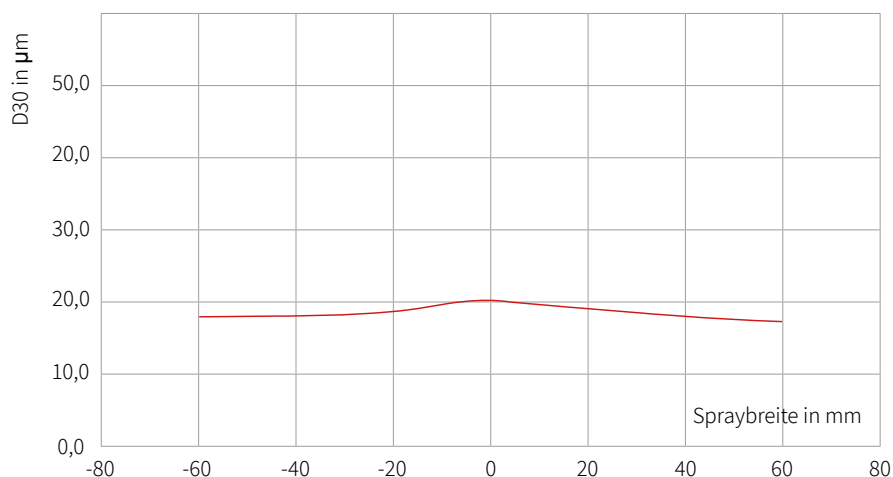
Beratung, Engineering, Fertigung und Testing von SCHLICK.

Garantiert gleichbleibende Sprayqualität

Die Sprayqualität des bewährten SCHLICK Modells 0/4 zeichnet sich durch Konstanz und Homogenität aus. Dies wurde im SCHLICK Test & Research Center laseroptisch untersucht und bestätigt.

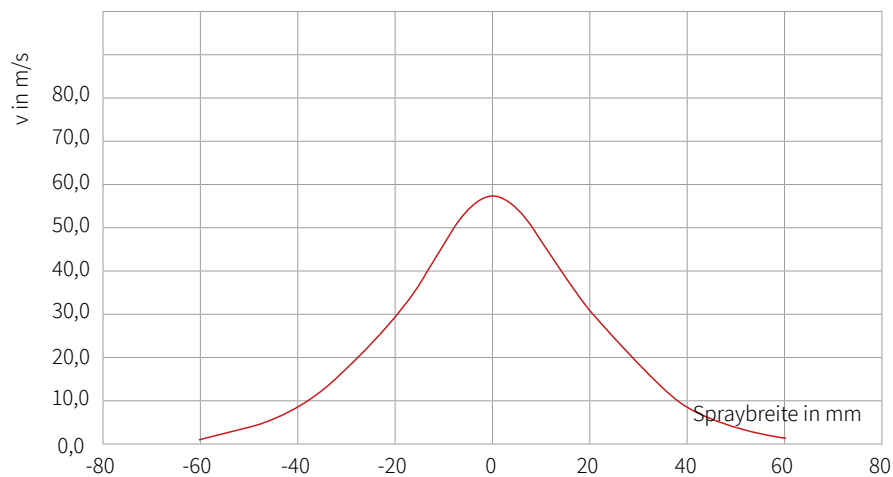
Dabei wurden folgende Spray-Parameter geprüft: **Flüssigkeitsdurchsatz, Durchsatz des Zerstäubungsmediums, Sprühwinkel, Tropfengröße, Tropfengeschwindigkeit, Tropfengrößenverteilung.**

Tropfengrößenverteilung



**Betriebsbedingungen
(Wasser, Referenzflüssigkeit):**
Flüssigkeitseinsatz: 1,5 mm
Wasser 500 g/min
Zerstäubungsluft: 3,0 bar (g)
Messabstand: 200 mm
Inkrement: 20 mm

Geschwindigkeitsverteilung



— 0/4 S73

Ihre Anwendung. Unsere Düse. Unser Versprechen: Living for Solutions.

Beratung, Engineering, Fertigung und Testing.

Bei SCHLICK erhalten Sie alles aus einer Hand.

Die optimale Lösung für Ihre Anwendung.

Telefon +49 9565 9481-0

Mail info@myschlick.com

Technische Änderungen vorbehalten · 09.2022



Düsen-Schlick GmbH
Hutstraße 4
96253 Untersiemau/Coburg
Germany
Tel.: +49 9565 9481-0

www.myschlick.com
info@myschlick.com