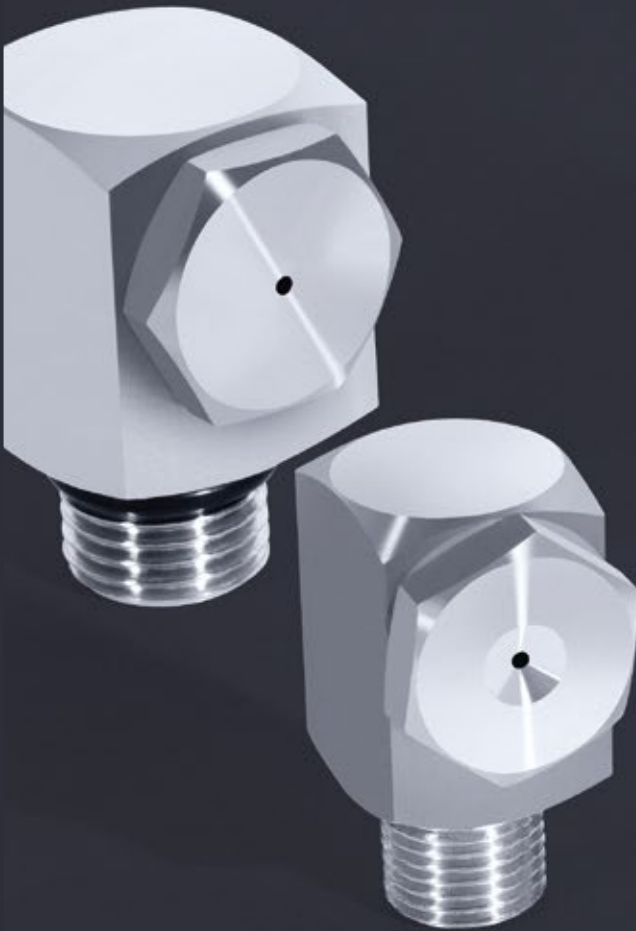


Modellreihe 400-401

Series 400-401

Mod. 400-401



Druckdüsen / Hohlkegel
Pressure Nozzles / Hollow-Cone

Eine speziell entwickelte Flüssigkeitszuführung ermöglicht den minimalistischen Aufbau und schließt Verstopfungen nahezu vollkommen aus

A specially developed liquid intake allows for a minimalist design and almost completely eliminates blockages

Werkstoffe

- Säurebeständiger Edelstahl
- Hitzebeständiger Edelstahl
- Messing
- Hastelloy
- Inconel
- PP
- PTFE
- PVC
- PVDF
- RCH 1000
- Tantal
- Titan
- Andere Werkstoffe auf Anfrage

Materials

- Acid resistant stainless steel
- Heat resistant stainless steel
- Brass
- Hastelloy
- Inconel
- PP
- PTFE
- PVC
- PVDF
- RCH 1000
- Tantalum
- Titanium
- Custom materials available on request



Absolut gleichmäßige und sehr feine Sprühergebnisse
Completely even and very fine spray results

Äußerst robuste Tangentialhohlkegeldüse mit Außen- oder Innengewinde zum rechtwinkligen Einbau
Extremely robust tangential hollow cone nozzles with external or internal screw threads for right-angled installation

SCHLICK Hollow-Cone

100% made in Germany

Produktübersicht
Product Overview

Zweistoffdüsen
Two-Substance
Nozzles

ABC/PCA-Technik
ABC/PCA Technique

Drei-/Vier-Stoffdüsen
Three-/Four-
Substance Nozzles

Multispray
Multispray

Einsteckrohre
Insertion Pipes

Düsenköpfe
Nozzle Heads

Vollkegeldüsen
Full Cone Nozzles

Hohlkegeldüsen
Hollow Cone Nozzles

Hartmetaldüsen
Carbide Nozzles

Flachstrahldüsen
Flat Spray Nozzles

Glatzstrahldüsen
Smooth-Jet Nozzles

Mischdüsen
Mixing Nozzles

Dampf-/
Luftbildstrahldüsen
Laval Nozzles

Reinigungsstrahldüsen
Cleaning Nozzles

Zubehör
Accessories

Test Center
Test Center

Modellreihe 400-401

Series 400-401



Beispiellos – die verstopfungsunempfindliche Düse

SCHLICK Hohlkegeldüsen zerstäuben unter Druck stehende Flüssigkeiten in feinste Tropfen und erzeugen somit eine große spezifische Oberfläche.

Die Flüssigkeit strömt tangential in eine Umlaufkammer ein und wird so in Rotation versetzt. Die Druckenergie wird in Rotations- bzw. Bewegungsenergie umgesetzt. Um einen Luftkern bildet sich ein rotierender Flüssigkeitsfilm, der durch die Mündungsbohrung als Hohlkegel austritt.

An der Düsenmündung tritt der Flüssigkeitsfilm mit der Umgebungsluft in Wechselwirkung und zerfällt in feine Tropfen. Diese entfernen sich in axialer und radialer Richtung von der Düse und bilden einen Hohlkegel.

Für kleinere oder größere Streukegel als der Normalstreukegel wird die Düse mit kleinerer oder größerer Mündungsbohrung versehen, als in der Tabelle verzeichnet. Die jeweilige Durchsatzleistung entspricht der Normalbohrung.

Unequaled – the obstruction-insensitive nozzle

SCHLICK hollow-cone nozzles atomise liquids under pressure into finest droplets having a large specific surface.

The liquid flows tangentially into a swirl chamber and thereby starts to rotate. The energy in the pressurised liquid is converted into rotational energy or kinetic energy. A rotating film of liquid forms around an air core and emerges through the hole as a hollow cone.

At the exit of the nozzle the liquid film encounters the surrounding air in a reciprocal reaction and breaks-up into fine droplets. These move away from the nozzle in an axial and radial direction and form a hollow cone.

For spray cones smaller or larger than the normal spray cone the nozzle is fitted with a smaller or larger exit hole than that shown in the table. In each case the through flow corresponds to the nominal bore hole.



Zerstäubungsform: kreisförmiger Hohlkegel



Streukegel: 15°, 30°, 45°, 60°, 78°, 90°, 120°



Durchsatzbereich: 0,4 – 800 l/min bei 3 bar



Standard-Bohrungen: 1,0 mm – 45 mm



Spray pattern: circular hollow-cone



Spray angle: 15°, 30°, 45°, 60°, 78°, 90°, 120°



Capacity: 0.4 – 800 l/min at 3 bar



Standard orifices: 1.0 mm – 45 mm

Innovatives Produktdesign

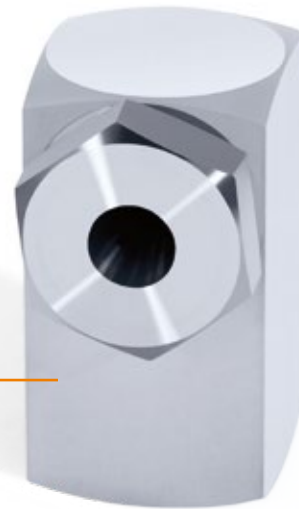
- Einfachste Montage und Demontage
- Konzipiert für kritische und überkritische Druckverhältnisse
- Größtmögliche Einsatzvielfalt
- Langfristige Nachkaufgarantie
- Kostenloses Engineering

Innovative product design

- Extremely easy installation/de-installation
- Designed for critical and extremely critical pressure relationships
- Very wide range of applications
- Long-term after-sales warranty
- Engineering free of charge



SCHLICK Modell 401
 mit Außengewinde
*SCHLICK Model 401
 with male thread*



SCHLICK Modell 400
 mit Innengewinde
*SCHLICK Model 400
 with female thread*

Die Düsen bestehen lediglich aus einem Düsenkörper und einem auswechselbaren Mündungseinsatz. Durch die speziell entwickelte Flüssigkeitszuführung sind keine weiteren Einbauten notwendig wodurch Verstopfungen nahezu ausgeschlossen sind.

The nozzles simply consist of one nozzle body and one exchangeable exit unit. Through the specially developed liquid intake no further fittings are necessary, which means that blockages are practically eliminated.

Die SCHLICK Modelle 400 und 401 eignen sich besonders für den rechtwinkligen Einbau und sind mit Außengewinde (Modell 400) oder Innengewinde (Modell 401) lieferbar. Verschiedene Baugrößen und unterschiedlichste Materialien komplettieren diese Baureihe.

SCHLICK models 400 and 401 are especially well suited for right-angled fitting and are available with external screw thread (model 400) or internal screw thread (model 401). Different sizes and various materials complement this range.

 Produktübersicht
 Product Overview

 Zweistoffdüsen
 Two-Substance
 Nozzles

 ABC/PCA-Technik
 ABC/PCA Technique

 Drei-/Vier-Stoffdüsen
 Three-/Four-
 Substance Nozzles

 Multipray
 Multipray

 Einsteckrohre
 Insertion Pipes

 Düsenköpfe
 Nozzle Heads

 Vollkegeldüsen
 Full-Cone Nozzles

 Hohlkegeldüsen
 Hollow-Cone Nozzles

 Hartmetalldüsen
 Carbide Nozzles

 Flachstrahldüsen
 Flat-Spray Nozzles

 Glattstrahldüsen
 Smooth-Jet Nozzles

 Mischdüsen
 Mixing Nozzles

 Dampf-/
 Luftstrahldüsen
 Laval Nozzles

 Reinigungsdüsen
 Cleaning Nozzles

 Zubehör
 Accessories

 Test Center
 Test Center

Modellreihe 400-401
Series 400-401

Mod. 400-401

Druckdüsen / Hohlkegel
Pressure Nozzles / Hollow-Cone



Anwendungsgebiete

- Beregnungsanlagen
- Direktschmierung
- Fettzerstäubung
- Gaskühlung
- Klimaanlage
- Luftbefeuchtung
- Luft- und Gaswäscher
- Mischen
- Papierbefeuchtung
- Schaumniederschlag
- Sprühtrocknung
- Staubniederschlag
- Verfahrenstechnik
- Zerstäubung verunreinigter Flüssigkeiten

Applications

- Air conditioning
- Atomising impure liquids
- Direct lubrication
- Dust control
- Foam sprinkling
- Gas cooling
- Gas scrubbing
- Grease atomising
- Humidifying
- Mixing
- Process engineering
- Pulp moisturising
- Spray drying
- Sprinklers



- Produktübersicht
Product Overview
- Zweistoffdüsen
Two-Substance
Nozzles
- ABC/PCA-Technik
ABC/PCA Technique
- Drei-/Vier-Stoffdüsen
Three-/Four-
Substance Nozzles
- Multispray
Multispray
- Einsteckrohre
Insertion Pipes
- Düsenköpfe
Nozzle Heads
- Vollkegeldüsen
Full Cone Nozzles
- Hohlkegeldüsen
Hollow Cone Nozzles
- Hartmetalldüsen
Carbide Nozzles
- Flachstrahldüsen
Flat Spray Nozzles
- Glatzstrahldüsen
Smooth-Jet Nozzles
- Mischdüsen
Mixing Nozzles
- Dampf-/
Luftblasdüsen
Laval Nozzles
- Reinigungsdüsen
Cleaning Nozzles
- Zubehör
Accessories
- Test Center
Test Center

Technische Daten

Technical Details



Baumaße Modell 400-401

Dimensions of model 400-401

Größe Size	1	2	3	4	5
Bohrung in mm Bore diameter in mm	- 2.8	- 4.8	5.0 - 6.0	7.0 - 8.0	9.0 - 10.0
Anschluss ISO 228 G Connector ISO 228 G	1/8	1/4	3/8	1/2	3/4
Gesamtlänge L in mm Total length L in mm	28	34	40	45	57
Gesamthöhe H in mm Total height H in mm	18.0	21.0	27.5	30.0	42.5
Gesamtbreite B in mm Total width B in mm	14	17*/20**	22	25	35
Schlüsselweite SW in mm Spanner size SW in mm	14	17	20	24	32

Modell 401, Kunststoffe, (Größe 6 bis 10)

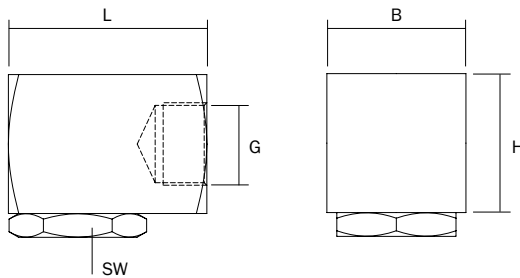
Model 401, plastics (size 6 to 10)

	6	7	8	9	10
Bohrung in mm Bore diameter in mm	13 - 15	18 - 21	23 - 25	30 - 36	40 - 45
Anschluss ISO 228 G Connector ISO 228 G	1	1 1/4	1 1/2	2	2 1/2
Gesamtlänge L in mm Total length L in mm	85	100	115	140	170
Gesamthöhe H in mm Total height H in mm	68	82	92	115	140
Gesamtbreite B in mm Total width B in mm	60	70	80	100	120
Schlüsselweite SW in mm Spanner size SW in mm	46	60	60	80	90

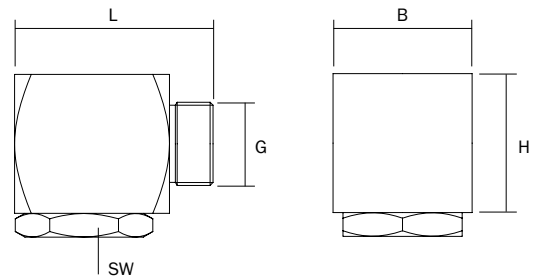
* Messing, Kunststoffe
* Brass, plastics

** andere Werkstoffe
** other materials

Mod. 400

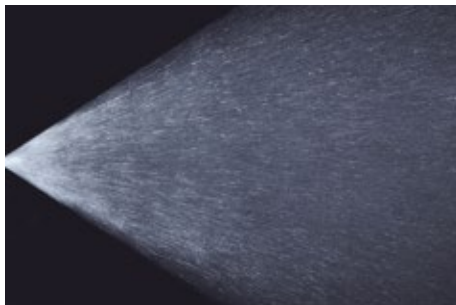


Mod. 401



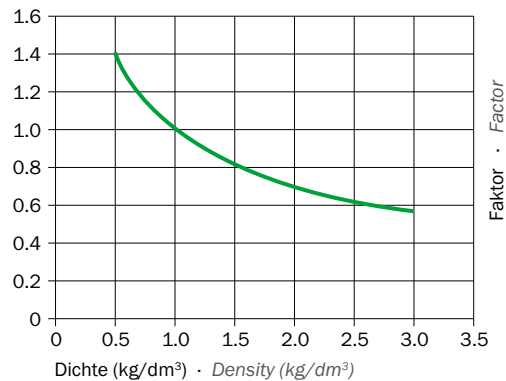
Sprühbild Modell 400-401

Spray model 400-401



Umrechnungsfaktor für die Dichte

Conversion factor for density



**Durchdachte SCHLICK Technik –
 Living for Solutions**

SCHLICK Know-how. Von der Planung bis zur Installation. Wir helfen Ihnen gerne bei der Optimierung Ihrer technischen und betriebswirtschaftlichen Ergebnisse.

**Clever SCHLICK technology –
 Living for Solutions**

SCHLICK know-how – from planning to installation. We would be delighted to assist in the optimisation of your technical and operational results.

Leistungsdaten Modell 400 und 401
Performance data of model 400 and 401

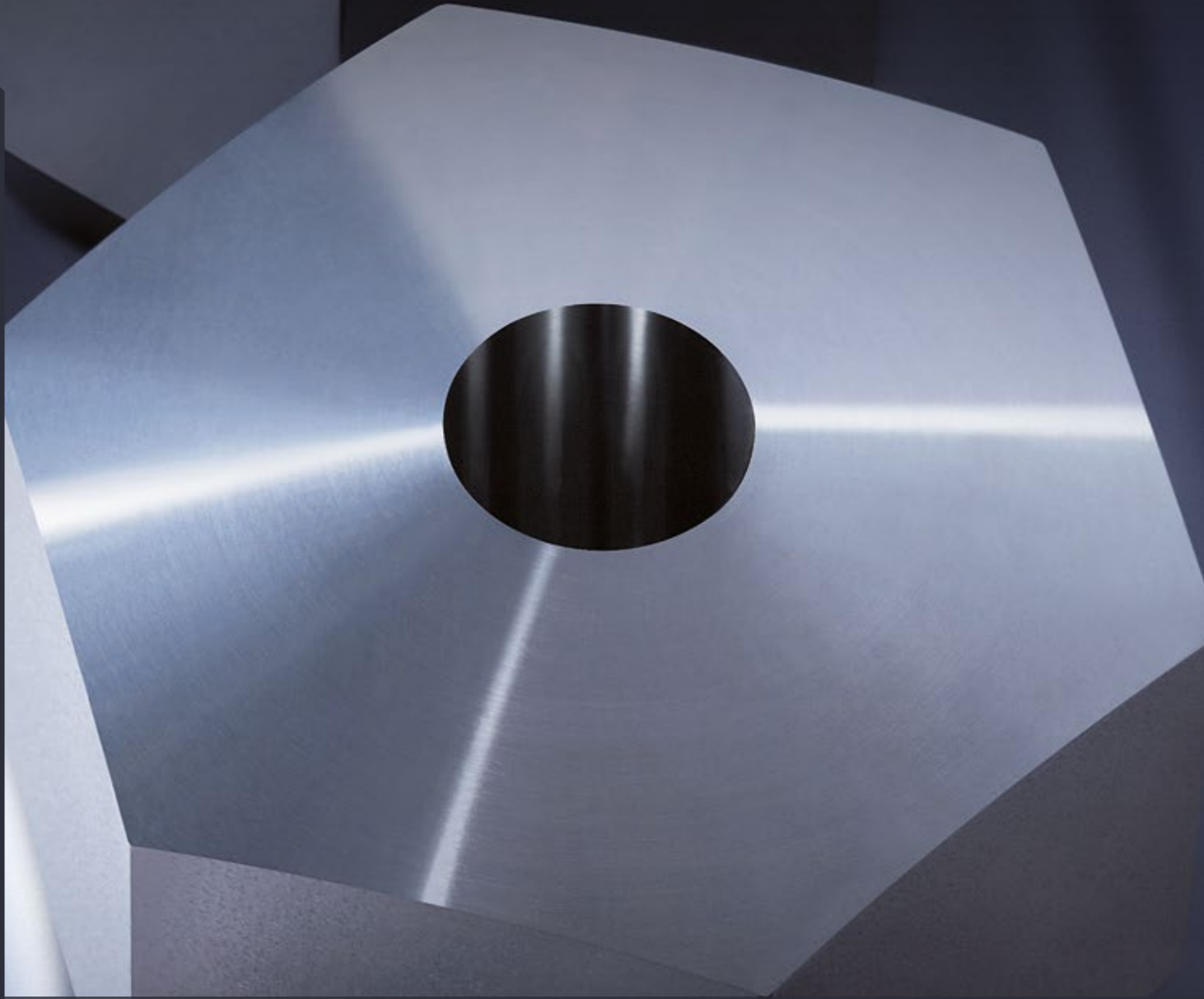
Größe Size	Bohrung in mm Borehole in mm	Durchsatzmenge in l/min bei Flow rate in l/min at								Streukegel in ° Spray angle in °
		0.5 bar	1 bar	2 bar	3 bar	4 bar	6 bar	8 bar	10 bar	
1	1.1		0.27	0.38	0.47	0.54	0.66	0.77	0.86	65
	1.6	0.41	0.58	0.81	1.00	1.16	1.43	1.64	1.83	70
	2.3	0.84	1.19	1.68	2.06	2.38	2.92	3.37	3.76	75
	2.8	1.24	1.76	2.48	3.05	3.52	4.32	4.98	5.57	80
2	1.6	0.41	0.58	0.81	1.00	1.16	1.43	1.64	1.83	75
	2.3	0.84	1.19	1.68	2.06	2.38	2.92	3.37	3.76	75
	2.8	1.24	1.76	2.48	3.05	3.52	4.32	4.98	5.57	75
	3.2	1.63	2.30	3.26	4.00	4.62	5.65	6.52	7.30	78
	3.6	2.06	2.92	4.12	5.05	5.83	7.15	8.25	9.20	78
	3.9	2.41	3.40	4.80	5.90	6.82	8.35	9.63	10.75	78
	4.2	2.82	3.98	5.63	6.90	7.95	9.75	11.30	12.60	80
	4.5	3.23	4.55	6.45	7.90	9.10	11.20	12.90	14.40	80
3	4.8	3.68	5.20	7.35	9.00	10.40	12.75	14.70	16.50	80
	5.0	4.00	5.60	7.95	9.75	11.13	13.80	15.90	17.80	82
	5.5	4.82	6.80	9.65	11.80	13.60	16.70	19.25	21.50	82
4	6.0	5.70	8.10	11.40	14.00	16.20	19.80	22.80	25.60	82
	7.0	7.80	11.00	15.60	19.10	22.00	27.00	31.20	34.80	82
5	8.0	10.20	14.40	20.40	25.00	28.80	35.40	40.80	45.70	82
	10.0	15.90	22.50	31.80	39.00	45.00	55.20	63.70	71.20	82
6	11.0	19.20	27.20	38.40	47.00	54.50	66.50	77.00	86.00	82
	13.0	27.00	38.00	54.00	66.00	76.00	93.00	108.00	120.00	85
7	15.0	36.00	51.00	72.00	88.00	102.00	124.00	144.00	161.00	85
	18.0	51.00	73.00	103.00	126.00	145.00	178.00	206.00	230.00	85
8	21.0	70.00	99.00	140.00	172.00	197.00	244.00	281.00	314.00	85
	23.0	84.00	119.00	168.00	206.00	238.00	292.00	337.00	376.00	85
9	25.0	100.00	140.00	198.00	243.00	280.00	344.00	397.00	445.00	85
	30.0	143.00	203.00	287.00	352.00	406.00	497.00	575.00	642.00	85
10	36.0	206.00	292.00	412.00	505.00	583.00	650.00	715.00	825.00	85
	40.0	255.00	360.00	510.00	625.00	721.00	884.00	1020.00	1141.00	85
	45.0	323.00	456.00	645.00	790.00	912.00	1117.00	1290.00	1442.00	85

Durchsatzleistung bezogen auf Wasser bei 16 °C – Flüssigkeiten mit abweichender Dichte lassen sich anhand der Umrechnungstabelle auf der linken Seite berechnen. Der Bohrungsdurchmesser wird auf den Düsen in 1/10 mm angegeben. Aus technischen Gründen müssen Düsen mit einem Streukegel, der vom Normalstreukegel abweicht, mit kleinerer bzw. größerer Mündungsbohrung versehen werden. Die jeweilige Durchsatzleistung entspricht jedoch der Normalbohrung.

The air flow performance is based on water at 16°C – liquids of different thickness can be calculated using the conversion table on the left page. The bore hole diameter is marked on the nozzle in 1/10 mm. For technical reasons, nozzles, which produce a spray cone differing from the normal spray cone, must be fitted with smaller or larger bore holes. Each air flow rate corresponds to the nominal bore hole.

 Produktübersicht
 Product Overview
 Zweistoffdüsen
 Two-Substance
 Nozzles
 ABC/PCA-Technik
 ABC/PCA Technique
 Drei-/Vier-Stoffdüsen
 Three-/Four-Substance Nozzles
 Multispray
 Multispray
 Einsteckrohre
 Insertion Pipes
 Düsenköpfe
 Nozzle Heads
 Vollkegeldüsen
 Full-Cone Nozzles
 Hohlkegeldüsen
 Hollow-Cone Nozzles
 Hartmetalldüsen
 Carbide Nozzles
 Flachstrahldüsen
 Flat-Spray Nozzles
 Glattstrahldüsen
 Smooth-Jet Nozzles
 Mischdüsen
 Mixing Nozzles
 Dampf-/Luftstrahldüsen
 Laval Nozzles
 Reinigungsdüsen
 Cleaning Nozzles
 Zubehör
 Accessories
 Test Center
 Test Center

Sonderkonstruktionen *Customized Designs*



Sonder- und Einzelanfertigungen, Kleinserien

Als führender Düsenhersteller sind standardisierte Lösungen in hoher Qualität für SCHLICK business-as-usual.

Durch die extreme Fertigungstiefe und umfassendes Know-how werden aber selbstverständlich auch Sonder- und Einzelanfertigungen für individuelle Aufgabenstellungen realisiert.

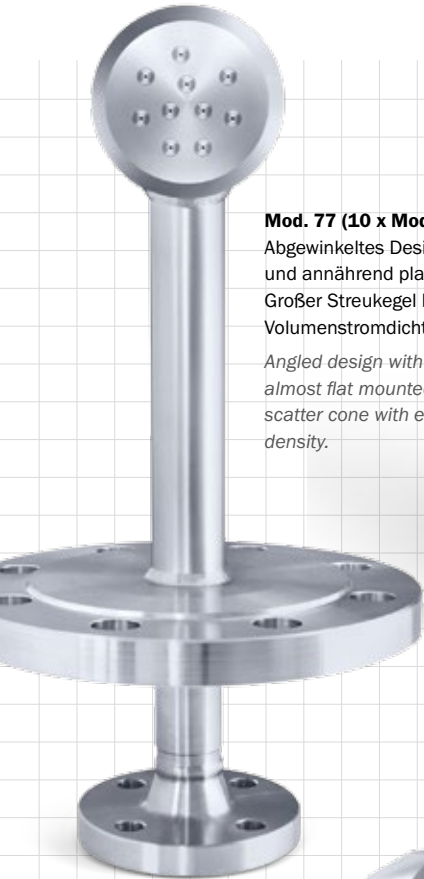
Auch für Kleinserien. Innerhalb kürzester Zeit.

Custom and individual designs, small series

As a leading nozzle manufacturer, high quality standardised solutions are business-as-usual for SCHLICK.

However, thanks to the breadth of its manufacturing capacities and comprehensive expertise, SCHLICK can also produce custom and individual designs for specific applications.

No matter how small the series or short the timeframe.



Mod. 77 (10 x Mod. 120)

Abgewinkeltes Design mit integrierten und annähernd plan verbauten Düsen. Großer Streu-kegel bei gleichmäßiger Volumenstromdichte.

Angled design with integrated and almost flat mounted nozzles. Large scatter cone with even flow rate density.



Mod. D10.899-1

Einsteckrohr mit vier mal Modell 103/3 für kundenspezifische Einbausituation. Extrem robuste Konstruktion. Düsen zusätzlich mit Schweißpunkt gesichert.

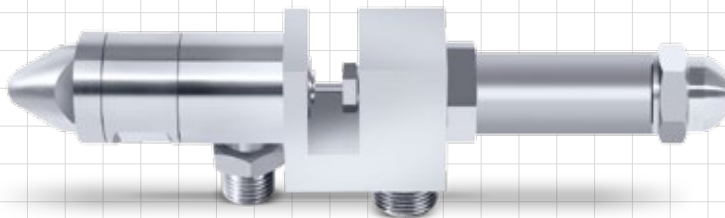
A push-in tube and 4x model 103/3 for a customer-specific application. Extremely robust construction. Welding is used to secure the nozzles.



Mod. 200 S7

Sondervariante mit Sieb zur Vermeidung von Verstopfungen. Unterschiedliche Maschenweiten erhältlich.

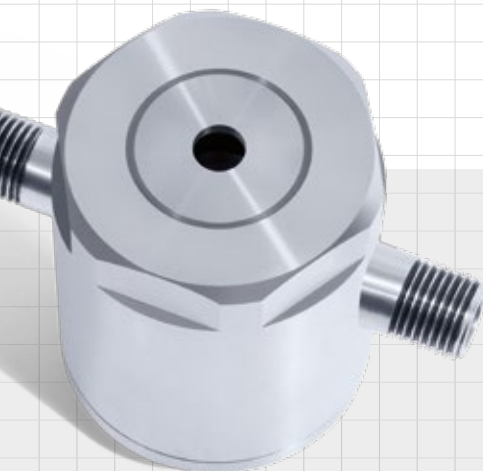
Custom design with filter to avoid blockages. Different apertures available.



Mod. 123 Form 7-1 S11

Mit Hochdruckabdichtung und getrenntem Flüssigkeitsrücklauf – dadurch kein Eindringen in Steuerluft möglich und einfache Leckage-Erkennung. Schaftlänge variabel.

With high pressure sealing and separate liquid return system – this means that penetration of the control air is not possible and it is easier to detect leaks. Variable shaft length.



Mod. 100 S15

Komplett zerlegbare Version für Anwendungen aus dem Pharma/Food-Bereich. Mit Heizmantel.

This version can be completely disassembled for use in the pharmaceutical/food areas. With a heating jacket.



Mod. 60/8L (48 x Mod. 121 V)

Variante zur Realisierung eines großen Streu-kegels bei gleichmäßiger Volumenstromdichte. Kleine Tropfengröße durch das Verteilen der Flüssigkeitsmenge auf viele Düsen.

Model for creating a large scatter cone with even flow rate density. Small droplet size through the distribution of the liquid to four nozzles.

Produktübersicht
Product Overview

Zweistoffdüsen
Two-Substance
Nozzles

ABC/PCA-1 Technik
ABC/PCA Technique

Drei-/Vier-Stoffdüsen
Three-/Four-
Substance Nozzles

Multipray
Multipray

Einsteckrohre
Insertion Pipes

Düsenköpfe
Nozzle Heads

Vollkegeldüsen
Full-Cone Nozzles

Hohlkegeldüsen
Hollow-Cone Nozzles

Hartmetaldüsen
Carbide Nozzles

Flachstrahldüsen
Flat-Spray Nozzles

Glattestrahldüsen
Smooth-Jet Nozzles

Mischdüsen
Mixing Nozzles

Dampf-/
Luftstrahldüsen
Laval Nozzles

Reinigungsdüsen
Cleaning Nozzles

Zubehör
Accessories

Test Center
Test Center