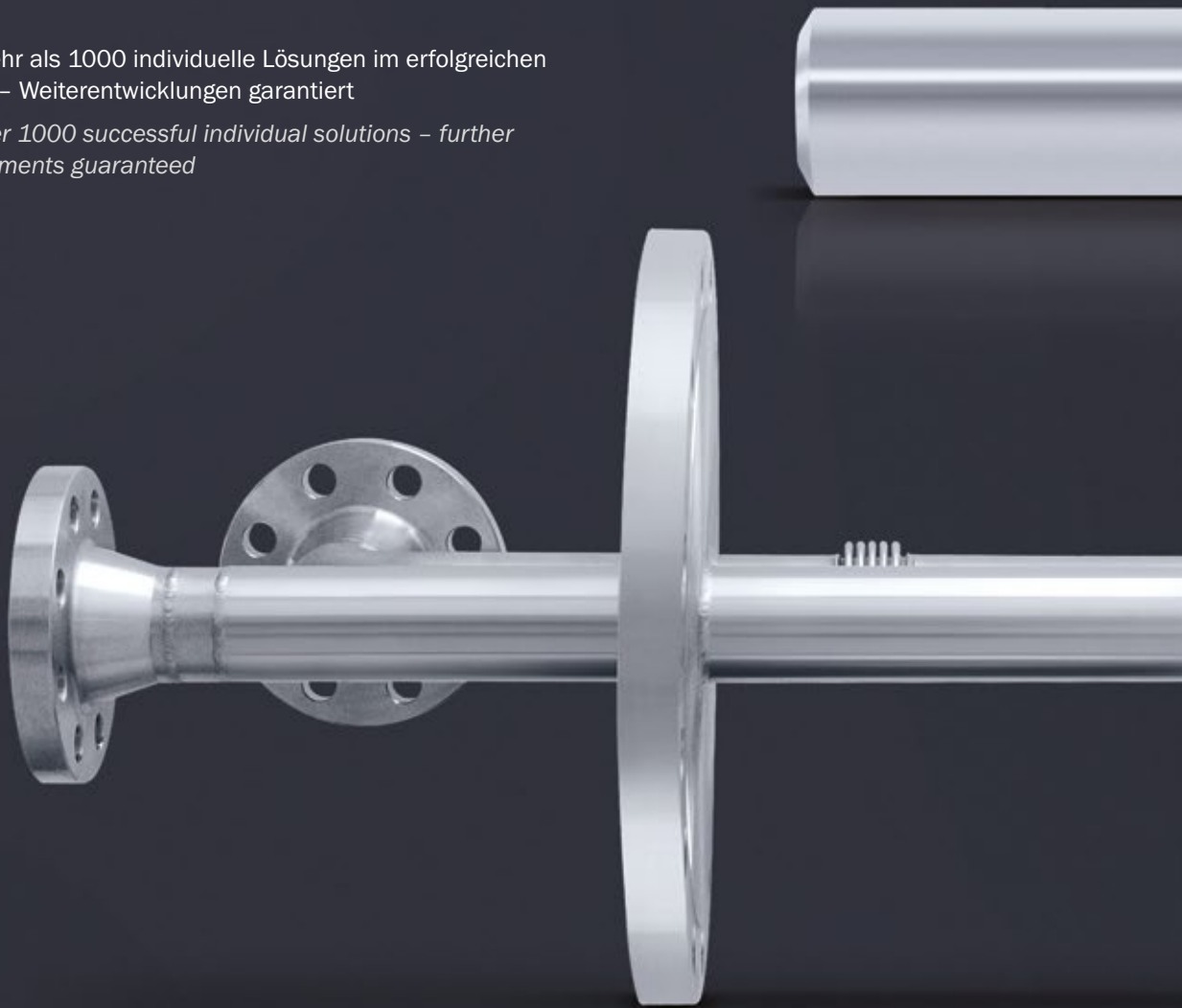


Einsteckrohre

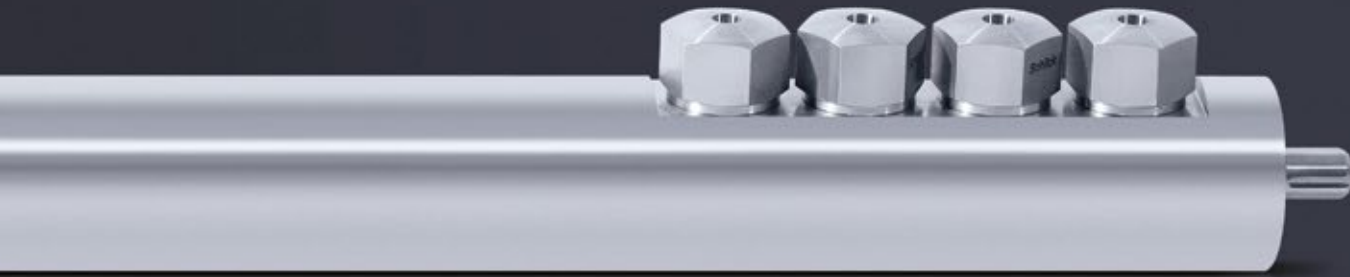
Insertion Pipes

- SCHLICK Einsteckrohre ermöglichen vielfältigste Einsatzmöglichkeiten und gewährleisten reproduzierbare Ergebnisse
SCHLICK insertion pipes allow very diverse application options and ensure reproducible results
- Optimierte und speziell konstruierte Einsteckrohre mit Druck- und Zweistoffdüsen für alle Anwendungsbereiche
Optimised and specially constructed push-in tubes with pressure and two-substance nozzles for application areas
- Weit mehr als 1000 individuelle Lösungen im erfolgreichen Einsatz – Weiterentwicklungen garantiert
Well over 1000 successful individual solutions – further developments guaranteed



100 % made in Germany

SCHLICK Specials



Werkstoffe

- Säurebeständiger Edelstahl
- Hitzebeständiger Edelstahl
- Messing
- Titan
- Hastelloy
- Inconel
- PTFE
- PP
- PVC
- PVDF
- Andere Werkstoffe auf Anfrage

Materials

- Acid resistant stainless steel
- Heat resistant stainless steel
- Brass
- Titanium
- Hastelloy
- Inconel
- PTFE
- PP
- PVC
- PVDF
- Custom materials available on request

Produktübersicht
Product Overview

Zweistoffdüsen
Two-Substance
Nozzles

ABC/PCA-Technik
ABC/PCA Technique

Drei-/Vier-Stoffdüsen
Three-/Four-
Substance Nozzles

Multispray
Multispray

Einsteckrohre
Insertion Pipes

Düsenköpfe
Nozzle Heads

Vollkegeldüsen
Full Cone Nozzles

Hohlkegeldüsen
Hollow Cone Nozzles

Hartmetaldüsen
Carbide Nozzles

Flachstrahldüsen
Flat Spray Nozzles

Glattdüsen
Smooth-Jet Nozzles

Mischdüsen
Mixing Nozzles

Dampf-/
Luftstrahldüsen
Laval Nozzles

Reinigungsdüsen
Cleaning Nozzles

Zubehör
Accessories

Test Center
Test Center

Einsteckrohre

Insertion Pipes



Erprobte Lösungen für den breiten Industrieinsatz

SCHLICK Einsteckrohre sind in den unterschiedlichsten Ausführungen lieferbar und werden individuell nach Kundenangaben für die geforderte Anwendung konstruiert oder angepasst. Es wird unterschieden in **Einsteckrohre für Druckdüsen** und **Einsteckrohre für Zweistoffdüsen**.

Die **Einsteckrohre für Druckdüsen** können je nach Bedarf und Anwendungsbereich mit jeder Druckdüse (Vollkegel-, Hohlkegel-, Flachstrahl-, Glattdüse) sowie ganzen Düsenköpfen ausgestattet werden. Die Durchsätze und die Tropfengrößen sind abhängig vom anstehenden Flüssigkeitsdifferenzdruck.

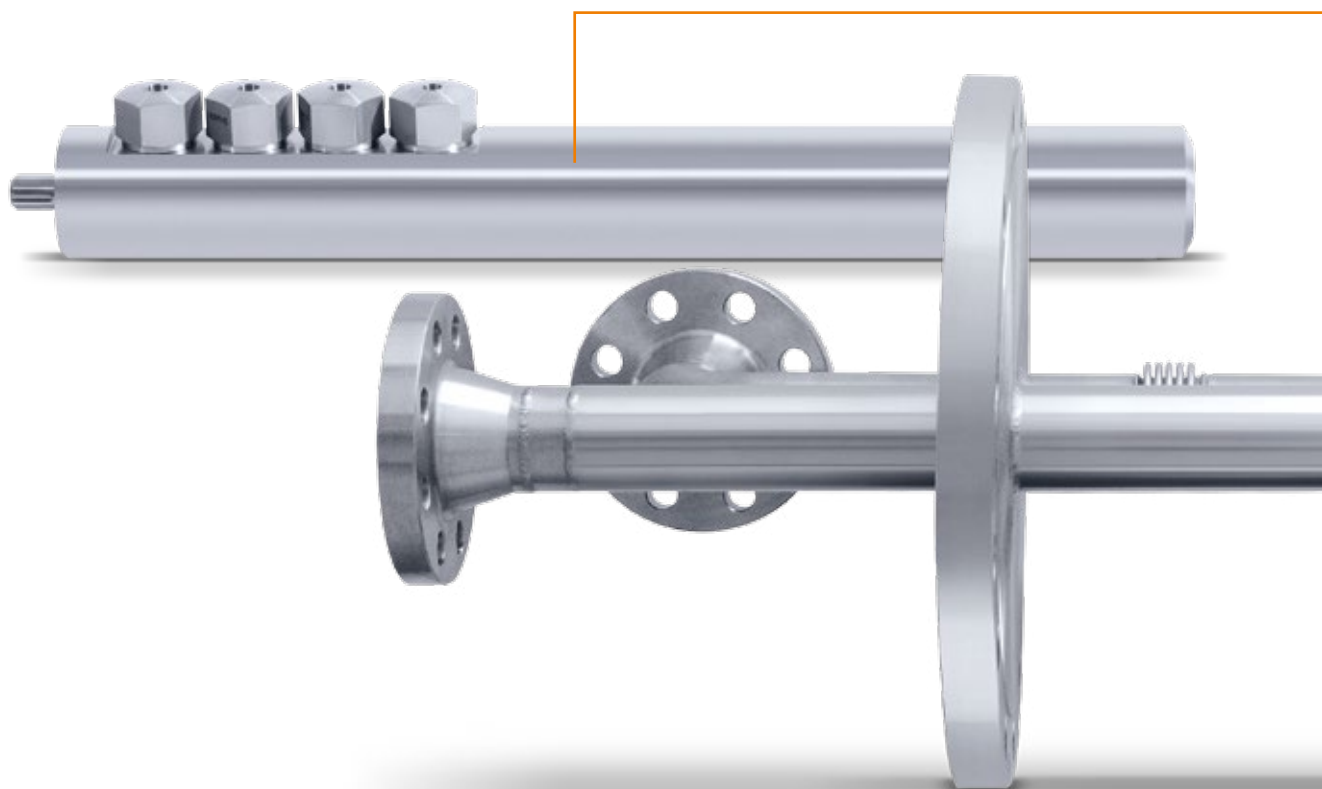
Einsteckrohre für Zweistoffdüsen sind ebenfalls in verschiedensten Varianten und mit diversen Zweistoffdüsenmodellen passend für den jeweiligen Anwendungsbereich erhältlich.

Tested solutions for a broad range of industry applications

*SCHLICK insertion pipes are available in very varied configurations and are manufactured or adapted according to the individual requirements of the customer for the relevant application. The category is divided into **insertion pipes for pressure nozzles** and **insertion pipes for two-substance nozzles**.*

The insertion pipes for pressure nozzles can be fitted with any pressure nozzle (full-cone, hollow-cone, flat spray, smooth-jet nozzles) or even entire nozzle heads depending on requirements and applications. The flow rates and drop sizes are dependent on the existing difference in liquid pressure.

Insertion pipes for two-substance nozzles are equally available in very varied designs and with a wide range of two-substance models to suit any relevant applications.



Innovatives Produktdesign

- Adaptierbar auf sämtliche Düsenvarianten
- Kundenspezifische Lösungen für alle Branchen
- Mehr als 1000 realisierte Konstruktionen
- Umfassendes Qualitätsmanagementsystem auch für Einzelkonstruktionen im SCHLICK Test-Center
- Kostenloses Engineering

Innovative product design

- Adaptable to all nozzle designs
- Customer-specific solutions for all industries
- More than 1000 tested configurations
- Comprehensive quality management system also for individual configurations in the SCHLICK Test Center
- Engineering free of charge

Generell ist über eine Druckregulierung ein Flüssigkeitsregelbereich von 1 : 3 bei SCHLICK Druckdüsen realisierbar. Bei kleineren Bohrungen sind Druckdüsen jedoch verstopfungsempfindlich.

Weitere Informationen wie Durchsatzdaten zu den verschiedenen Düsentypen sind in den jeweiligen Produktbeschreibungen zu finden.

In general, with pressure control, a liquid control range of 1: 3 is achievable with SCHLICK pressure nozzles. With smaller bore holes however pressure nozzles are susceptible to blockages.

Further information such as flow rates for different nozzle models can be found in the relevant product specifications.

SCHLICK Zweistoffdüsen ermöglichen einen Flüssigkeitsregelbereich von 1 : 10 (unter Umständen 1 : 30). Die Tropfengröße kann über das Verhältnis Treibmedium/Flüssigkeit individuell eingestellt werden. SCHLICK Zweistoffdüsen sind in der Regel verstopfungsunempfindlich.

Bei außenmischenden Systemen werden die beiden Komponenten erst am Düsenaustritt zusammengeführt. Daraus ergibt sich ein einfacher Steuerungsaufbau.

Bei der Innenmischung werden Flüssigkeit und Zerstäubungsmedium innerhalb einer Mischkammer vermischt. Der Regelaufwand bei innenmischenden Systemen ist jedoch etwas größer.

Leistungsdaten und Informationen zu den jeweiligen Düsentypen sind den entsprechenden Produktbeschreibungen zu entnehmen.

SCHLICK two-substance nozzles allow a liquid control range of 1: 10 (if required 1 : 30). The droplet size can be individually adjusted according to the propellant/liquid ratio. SCHLICK two-substance nozzles are generally not susceptible to blockages.

With external mixing systems both components are only mixed at the nozzle exit. This then produces an easier control system.

With internal mixing the liquid and atomisation medium are mixed within the mixing chamber. The average costs of internal mixing systems are however often higher.

Performance data and information on the various nozzle types can be found in the relevant product specifications.



Produktübersicht
Product Overview

Zweistoffdüsen
Two-Substance
Nozzles

ABC/PCA-1 Technik
ABC/PCA-1 technique

Drei-/Vier-Stoffdüsen
Three-/Four-
Substance Nozzles

Multipray
Multipray

Einsteckrohre
Insertion Pipes

Düsenköpfe
Nozzle Heads

Vollkegeldüsen
Full-Cone Nozzles

Hohlkegeldüsen
Hollow-Cone Nozzles

Hartmetaldüsen
Carbide Nozzles

Flachstrahldüsen
Flat-Spray Nozzles

Glatzstrahldüsen
Smooth-Jet Nozzles

Mischdüsen
Mixing Nozzles

Dampf-/
Luftstrahldüsen
Laval Nozzles

Reinigungsdüsen
Cleaning Nozzles

Zubehör
Accessories

Test Center
Test Center

Einsteckrohre *Insertion Pipes*



Einsteckrohre / Druckgeräterichtlinie 97/23/EG
Insertion Pipes / Pressure Equipment Directive 97/23/EC

Anwendungsgebiete

- Befeuchtung
- Heißdampfkühlung
- Luft- und Gaskühler
- Luft- und Gaswäscher
- Niederschlagen
- Rauchgaskonditionierung
- Rauchgaskühlung
- Reinigungsanlagen
- SNCR-Verfahren
- Verfahrenstechnik

Applications

- Cleaning equipment
- Condensing
- Flue gas conditioning
- Flue gas cooling
- Gas cooling
- Gas scrubbing
- Moisturising
- Process engineering
- SNCR processing
- Superheated steam cooling

Produktübersicht
Product Overview

Zweistoffdüsen
Two-Substance
Nozzles

ABC/PCA-Technik
ABC/PCA Technique

Drei-/Vier-Stoffdüsen
Three-/Four-
Substance Nozzles

Multispray
Multispray

Einsteckrohre
Insertion Pipes

Düsenköpfe
Nozzle Heads

Vollkegeldüsen
Full-Cone Nozzles

Hohlkegeldüsen
Hollow-Cone Nozzles

Hartmetaldüsen
Carbide Nozzles

Flachstrahldüsen
Flat-Spray Nozzles

Glatzstrahldüsen
Smooth-Jet Nozzles

Mischdüsen
Mixing Nozzles

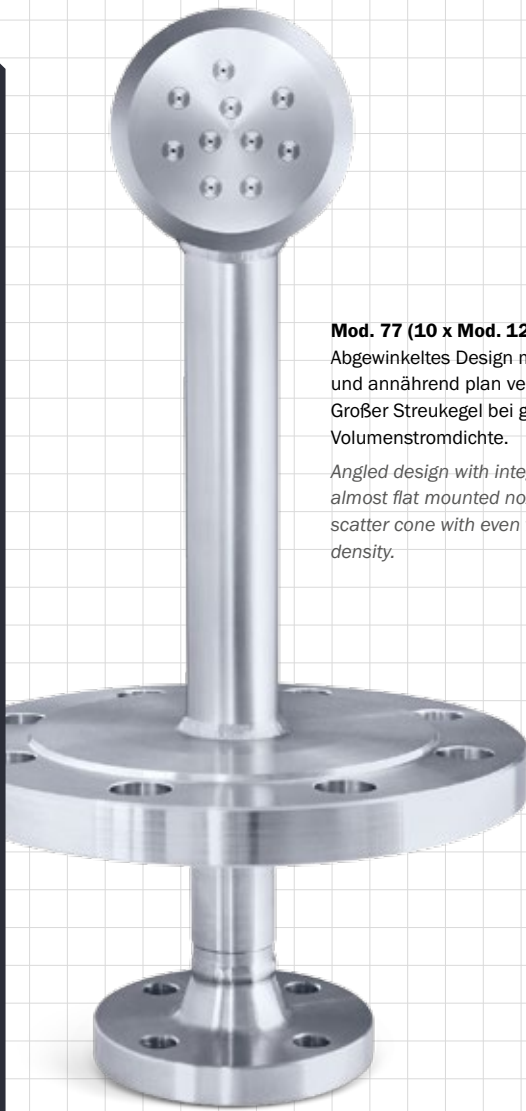
Dampf-/
Luftblasdüsen
Laval Nozzles

Reinigungsdüsen
Cleaning Nozzles

Zubehör
Accessories

Test Center
Test Center

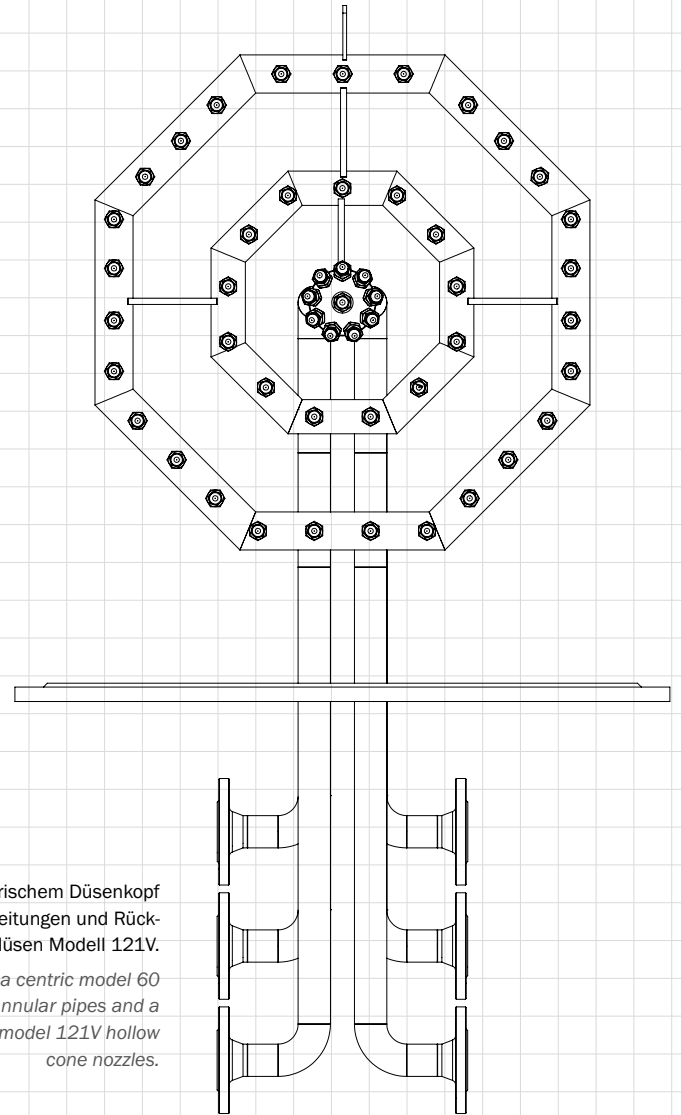
Sonderkonstruktionen (Druckdüsen) Customized Designs (Pressure Nozzles)



Mod. 77 (10 x Mod. 120)

Abgewinkeltes Design mit integrierten und annähernd plan verbauten Düsen. Großer Streukegel bei gleichmäßiger Volumenstromdichte.

Angled design with integrated and almost flat mounted nozzles. Large scatter cone with even flow rate density.



Einsteckrohr mit zentrischem Düsenkopf Modell 60, zwei Ringleitungen und Rücklauf mit Hohlkegeldüsen Modell 121V.

Push-in tube with a centric model 60 nozzle head, two annular pipes and a return system with model 121V hollow cone nozzles.

Sonder- und Einzelanfertigungen, Kleinserien

Als führender Düsenhersteller sind standardisierte Lösungen in hoher Qualität für SCHLICK business-as-usual.

Durch die extreme Fertigungstiefe und umfassendes Know-how werden aber selbstverständlich auch Sonder- und Einzelanfertigungen für individuelle Aufgabenstellungen realisiert.

Auch für Kleinserien. Innerhalb kürzester Zeit.

Custom and individual designs, small series

As a leading nozzle manufacturer, high quality standardised solutions are business-as-usual for SCHLICK.

However, thanks to the breadth of its manufacturing capacities and comprehensive expertise, SCHLICK can also produce custom and individual designs for specific applications.

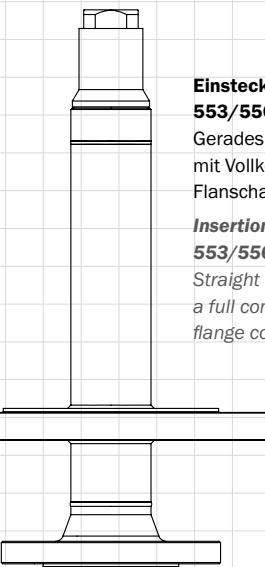
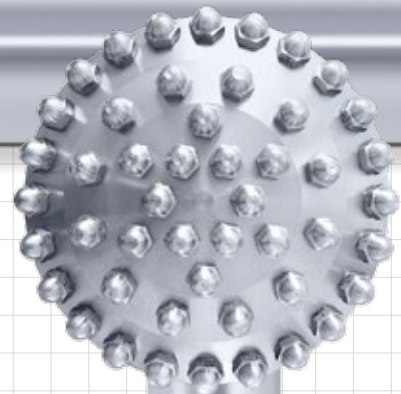
No matter how small the series or short the timeframe.



Mod. D10.899-1

Einsteckrohr mit vier mal Modell 103/3 für kundenspezifische Einbausituation.
Extrem robuste Konstruktion. Düsen zusätzlich mit Schweißpunkt gesichert.

*A push-in tube and 4x model 103/3 for a customer-specific application.
Extremely robust construction. Welding is used to secure the nozzles.*



Einsteckrohr mit Modell 553/556 Größe 7

Gerades Einsteckrohr mit Vollkegeldüse und Flanschanschlüssen.

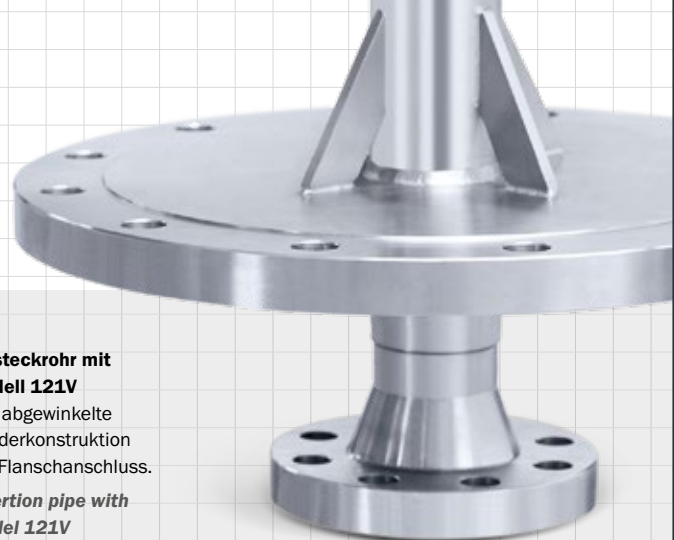
Insertion pipe with model 553/556 Size 7

Straight push-in tube with a full cone nozzle and flange connections.

Mod. 60/8L (48 x Mod. 121 V)

Variante zur Realisierung eines großen Streukegels bei gleichmäßiger Volumenstromdichte.
Kleine Tropfengröße durch das Verteilen der Flüssigkeitsmenge auf viele Düsen.

Model for creating a large scatter cone with even flow rate density. Small droplet size through the distribution of the liquid to four nozzles.



Einsteckrohr mit Modell 121V

90° abgewinkelte Sonderkonstruktion mit Flanschanschluss.

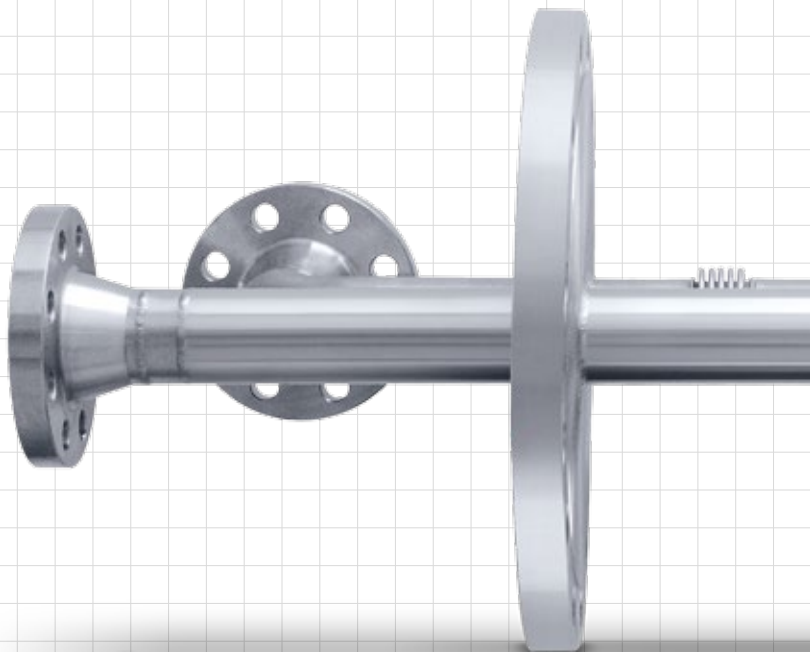
Insertion pipe with model 121V

90° angled custom design with flange connection.



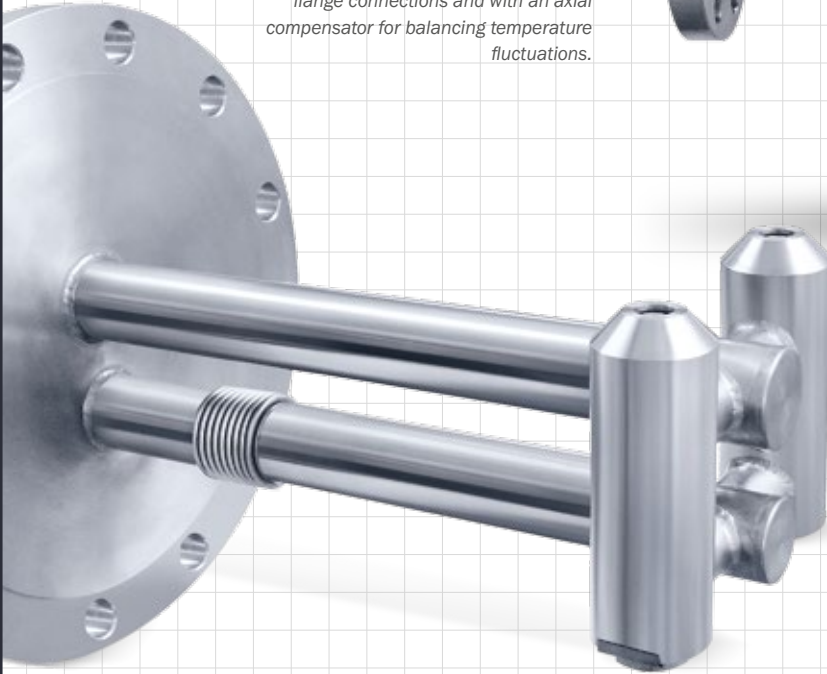
- Produktübersicht
Product Overview
- Zweistoffdüsen
Two-Substance
Nozzles
- ABC/PCA-Technik
ABC/PCA Technique
- Drei-/Vier-Stoffdüsen
Three-/Four-
Substance Nozzles
- Multispray
Multispray
- Einsteckrohre
Insertion Pipes
- Düsenköpfe
Nozzle Heads
- Vollkegeldüsen
Full-Cone Nozzles
- Hohlkegeldüsen
Hollow-Cone Nozzles
- Hartmetaldüsen
Carbide Nozzles
- Flachstrahldüsen
Flat-Spray Nozzles
- Glattdüsen
Smooth-Jet Nozzles
- Mischdüsen
Mixing Nozzles
- Dampf-/
Luftblasdüsen
Laval Nozzles
- Reinigungsdüsen
Cleaning Nozzles
- Zubehör
Accessories
- Test Center
Test Center

Sonderkonstruktionen (Zweistoffdüsen) Customized Designs (Two-Substance Nozzles)



Einsteckrohr mit Modell 0/50
Variante mit vier mal Modell 0/50.
Mit Flanschanschlüsse und mit Axial-
Kompensator zum Ausgleich
von Temperaturschwankungen.

Insertion pipe with Model 0/50
Variant with four of model 0/50. With
flange connections and with an axial
compensator for balancing temperature
fluctuations.



Einsteckrohr mit Modell 0/50

Robuste Spezialkonstruktion mit 2 Zweistoff-
düsen und mit Axial-Kompensator zum Ausgleich
von Temperaturschwankungen.

Insertion pipe with Model 0/50
Robust custom design with 2 two-substance
nozzles and an axial compensator for balancing
temperature fluctuations.



Modell 0/5 S49

Sonderkonstruktion mit Heiz- bzw. Kühlkreislauf (isolierend
gegen Zerstäubungsluftkanal). Mit Klemmung und Flansch.

Model 0/5 S49

Custom design with heating or cooling jackets (isolated from
the atomisation channel), with clamping and flange.

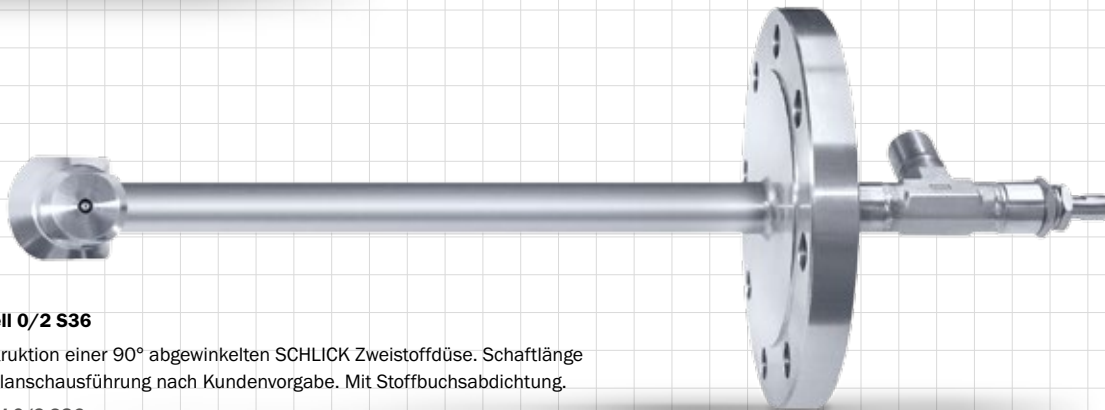


Einsteckrohr mit Düsenkopf

90° abgewinkelter Düsenkopf mit vier Zweistoffdüsen. Sehr großer Regelbereich und Streukegel mit feinsten Tropfen.

Insertion pipe with nozzle head

90° angled nozzle head with four two-substance nozzles. A very large control range and scatter cone with very fine droplets.



Modell 0/2 S36

Konstruktion einer 90° abgewinkelten SCHLICK Zweistoffdüse. Schaftlänge und Flanschführung nach Kundenvorgabe. Mit Stoffbuchsabdichtung.

Model 0/2 S36

Custom design of a 90° angled SCHLICK two-substance nozzle. Shaft length and flange set-up based on individual customer specifications. Version with gland seal.

Sonder- und Einzelanfertigungen, Kleinserien

Als führender Düsenhersteller sind standardisierte Lösungen in hoher Qualität für SCHLICK business-as-usual.

Durch die extreme Fertigungstiefe und umfassendes Know-how werden aber selbstverständlich auch Sonder- und Einzelanfertigungen für individuelle Aufgabenstellungen realisiert.

Auch für Kleinserien. Innerhalb kürzester Zeit.

Custom and individual designs, small series

As a leading nozzle manufacturer, high quality standardised solutions are business-as-usual for SCHLICK.

However, thanks to the breath of its manufacturing capacities and comprehensive expertise, SCHLICK can also produce custom and individual designs for specific applications.

No matter how small the series or short the timeframe.

Produktübersicht
Product Overview

Zweistoffdüsen
Two-Substance
Nozzles

ABC/PCA-Technik
ABC/PCA Technique

Drei-/Vier-Stoffdüsen
Three-/Four-
Substance Nozzles

Multispray
Multispray

Einsteckrohre
Insertion Pipes

Düsenköpfe
Nozzle Heads

Vollkegeldüsen
Full-Cone Nozzles

Hohlkegeldüsen
Hollow-Cone Nozzles

Hartmetaldüsen
Carbide Nozzles

Flachstrahldüsen
Flat-Spray Nozzles

Glattdüsen
Smooth-Jet Nozzles

Mischdüsen
Mixing Nozzles

Dampf-/
Luftstrahldüsen
Laval Nozzles

Reinigungsdüsen
Cleaning Nozzles

Zubehör
Accessories

Test Center
Test Center