

Düsen-Schlick GmbH

Hutstraße 4
96253 Untersiemau/Coburg
Germany

高效包衣机喷嘴选型表 . Tablet Coating

公司名称 . Company

联系人 . Contact

电话 . Phone

详细地址 . Street

城市名 . Town / City

传真 . Fax

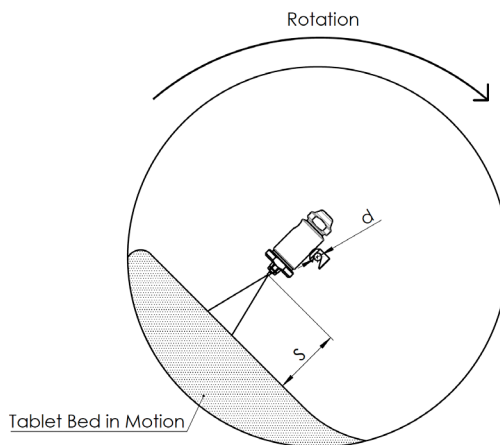
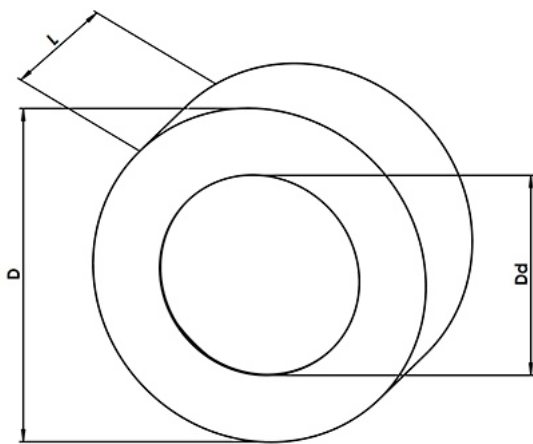
邮政编码 . Post Code

电子邮箱 . E-Mail

A. 包衣锅的规格 . Pan size and dimensions

包衣锅品牌 . Manufacturer

型号 . Model



包衣锅的内径

Inner diameter of the coating pan

 D [mm]

门洞的大小

Diameter of the door opening

 D_a [mm]

包衣锅的宽度

Depth of the coating pan

 L [mm]

喷嘴到包衣床的距离

Distance from nozzle to bed

 S [mm]

喷嘴是固定在一个杆子上还是多个杆子

Nozzles mounted on a rod/number

杆子的尺寸

Fixing rod diameter

 D [mm]

B. 总处理量 . Overall spray rate

总处理量 Overall spray rate	按体积计 $V_{total} =$ <input type="text"/>	按重量计 $m_{total} =$ <input type="text"/>
单个喷嘴处理量 Spray rate per nozzle	按体积计 $V_N =$ <input type="text"/>	按重量计 $m_N =$ <input type="text"/>

C. 包衣液 . Coating suspension

包衣液物料名称 Name of suspension:	溶剂类型 (水? 酒精? 丙酮? 其它请说明) Solvent (Water, Alcohol, Acetone, other):
<input type="text"/>	<input type="text"/>

特性: 密度 Properties: density	$\rho =$ <input type="text"/> $\frac{kg}{m^3}$	粘度 Dynamic viscosity $\eta =$ <input type="text"/> mPa·s	固体含量 Solid content $w =$ <input type="text"/> Mass %
-------------------------------	--	---	---

D. 供液方式 . Suspension Feed pump

蠕动泵 Peristaltic pump	<input type="checkbox"/>	多路蠕动泵 Multi head	<input type="checkbox"/>	单路蠕动泵 Single head	<input type="checkbox"/>	齿轮泵 Gear pump	<input type="checkbox"/>
压力油箱 Pressurized reservoir	<input type="checkbox"/>	其它 (请说明) Other	<input type="text"/>				

E. 气压大小 . Available gas pressure

雾化气压 Atomizing Air (AA)	$p =$ <input type="text"/> bar	气管规格 Existing tube size:	外径 OD = <input type="text"/> mm	内径 ID = <input type="text"/> mm
成形气压 Pattern Air (PA)	$p =$ <input type="text"/> bar	气管规格 Existing tube size:	外径 OD = <input type="text"/> mm	内径 ID = <input type="text"/> mm
针阀控制气压 Control Air (CA)	$p =$ <input type="text"/> bar			

F. 喷嘴信息 . Individual nozzle(s)

孔径 Bore diameter for the liquid	Exit: $D_b =$ <input type="text"/> mm (~ 0.5 to 2.2 mm)		
喷嘴带液体回收循环功能 Nozzle with liquid return	<input type="checkbox"/>	喷嘴不带液体回收循环功能 Nozzle without liquid return	<input type="checkbox"/>
喷嘴固定方式: Mounting method:	采用schlick安装块 SCHLICK Fixing block	<input type="checkbox"/>	其它 (请说明) Other <input type="text"/>

G. 其它(请用草图或者照片详细说明) . Other (Please describe in detail/photo/sketches)

备注:
Comment:

当前喷嘴使用过程中的问题: Problems at nozzle:	结须 Bearding	<input type="checkbox"/>	沉淀 Sedimentation	<input type="checkbox"/>	积尘 Dust layers	<input type="checkbox"/>
--------------------------------------	----------------	--------------------------	---------------------	--------------------------	-------------------	--------------------------